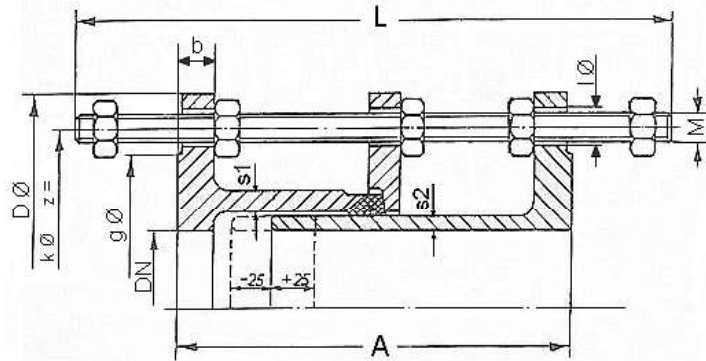


Ausbaustück Typ PO, feststellbar

Dismantling piece type PO, lockable
 Joint de démontage type PO, autobuté

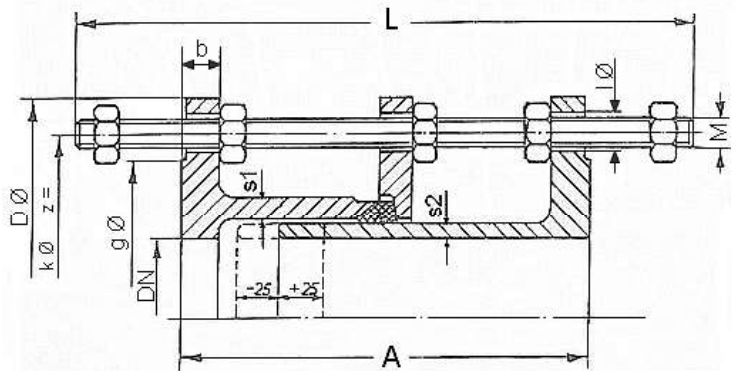


DN	PN 10								Profil
	kg	A	Dø	b	L	M	kø	z	
50	11	180	165	18	310	16	125	4	P 1
65	12	180	185	18	310	16	145	4	P 1
80	17	200	200	20	330	16	160	8	P 1
100	20	200	220	20	330	16	180	8	P 2
125	25	200	250	22	330	16	210	8	P 2
150	33	200	285	22	340	20	240	8	P 2
200	42	220	340	24	360	20	295	8	P 2
250	60	220	395	26	360	20	350	12	P 2
300	66	220	445	26	380	20	400	12	P 3
350	91	230	505	26	380	20	460	16	P 3
400	115	230	565	26	410	24	515	16	P 3
450	134	250	615	26	430	24	565	20	P 3
500	148	260	670	28	430	24	620	20	P 3
600	194	260	780	28	450	27	725	20	P 4
700	252	260	895	30	450	27	840	24	P 4
800	328	290	1015	32	480	30	950	24	P 4
900	382	290	1115	34	480	30	1050	28	P 4
1000	466	290	1230	34	500	33	1160	28	P 4
1100	545	300	1340	36	520	33	1270	32	P 4
1200	698	320	1455	38	545	36	1380	32	P 5
1300	831	340	1575	38	570	39	1490	32	P 5
1400	962	360	1675	42	590	39	1590	36	P 5
1500	1135	380	1785	44	615	39	1700	36	P 5
1600	1388	390	1915	46	645	45	1820	40	P 5
1800	1711	410	2115	50	680	45	2020	44	P 6

Technische Änderungen und Irrtümer vorbehalten / technical changes and errors reserve

Ausbaustück Typ PO, feststellbar

Dismantling piece type PO, lockable
 Joint de démontage type PO, autobuté

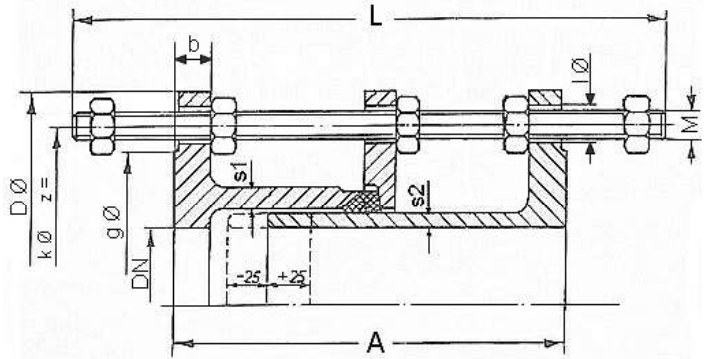


DN	PN 16								Profil
	kg	A	Dø	b	L	M	kø	z	
50	10	180	165	18	310	16	125	4	P 1
65	12	180	185	18	310	16	145	4	P 1
80	17	200	200	20	330	16	160	8	P 1
100	20	200	220	20	330	16	180	8	P 2
125	25	200	250	22	330	16	210	8	P 2
150	33	200	285	22	340	20	240	8	P 2
200	46	220	340	24	360	20	295	12	P 2
250	75	230	405	26	390	24	355	12	P 2
300	83	250	460	28	410	24	410	12	P 3
350	118	260	520	30	430	24	470	16	P 3
400	145	270	580	32	450	27	525	16	P 3
450	175	270	640	32	450	27	585	20	P 3
500	229	280	715	34	480	30	650	20	P 3
600	315	300	840	36	510	33	770	20	P 4
700	344	300	910	36	510	33	840	24	P 4
800	415	320	1025	38	530	36	950	24	P 4
900	509	320	1125	40	545	36	1050	28	P 4
1000	649	340	1255	42	570	39	1170	28	P 4
1100	785	340	1355	44	595	39	1270	32	P 4
1200	1037	360	1485	48	630	45	1390	32	P 5
1300	1115	370	1585	52	650	45	1490	32	P 5
1400	1202	380	1685	52	660	45	1590	36	P 5
1500	1525	400	1820	52	695	52	1710	36	P 5
1600	1791	420	1930	58	720	52	1820	40	P 5
1800	2118	420	2130	62	730	52	2020	44	P6

Technische Änderungen und Irrtümer vorbehalten / technical changes and errors reserve

Ausbaustück Typ PO, feststellbar

Dismantling piece type PO, lockable
Joint de démontage type PO, autobuté

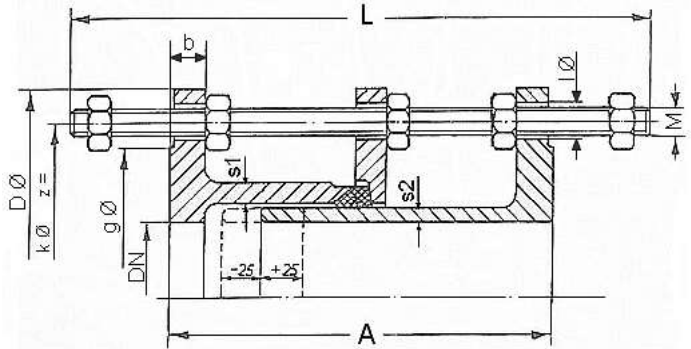


DN	PN 25								Profil
	kg	A	Dø	b	L	M	kø	z	
50	12	200	165	20	330	16	125	4	P 1
65	17	200	185	22	330	16	145	8	P 1
80	20	210	200	24	330	16	160	8	P 1
100	29	220	235	24	360	20	190	8	P 2
125	39	220	270	26	370	24	220	8	P 2
150	50	230	300	28	390	24	250	8	P 2
200	71	230	360	30	390	24	310	12	P 2
250	102	250	425	32	410	27	370	12	P 2
300	123	250	485	34	410	27	430	16	P 3
350	181	270	555	38	500	30	490	16	P 3
400	228	280	620	40	500	33	550	16	P 3
450	280	280	670	42	500	33	600	20	P 3
500	305	300	730	44	510	33	660	20	P 3
600	406	320	845	46	545	36	770	20	P 4
700	556	340	960	46	570	39	875	24	P 4
800	755	360	1085	50	620	45	990	24	P 4
900	865	380	1185	54	630	45	1090	28	P 4
1000	1205	400	1320	58	680	52	1210	28	P 4
1200	1612	450	1530	64	760	52	1420	32	P 5

Technische Änderungen und Irrtümer vorbehalten / technical changes and errors reserve

Ausbaustück Typ PO, feststellbar

Dismantling piece type PO, lockable
Joint de démontage type PO, autobuté



DN	PN 40								Profil
	kg	A	Dø	b	L	M	kø	z	
50	12	200	165	20	330	16	125	4	P 1
65	17	200	185	22	330	16	145	8	P 1
80	20	210	200	24	330	16	160	8	P 1
100	29	220	235	24	360	20	190	8	P 2
125	39	220	270	26	370	24	220	8	P 2
150	50	230	300	28	390	24	250	8	P 2
200	89	240	375	34	410	27	320	12	P 2
250	134	260	450	38	480	30	385	12	P 2
300	180	280	515	42	480	30	450	16	P 3
350	247	290	580	46	500	33	510	16	P 3
400	332	340	660	50	560	36	585	16	P 3
450	365	340	685	52	560	36	610	20	P 3
500	453	380	755	52	625	39	670	20	P 3
600	673	390	890	60	660	45	795	20	P 4
700	824	420	995	64	680	45	900	24	P 4
800	1233	460	1140	72	770	52	1030	24	P 4
900	1490	480	1250	76	820	52	1140	28	P 4
1000	1800	500	1360	80	830	52	1250	28	P 4
1200	2295	520	1575	88	900	56	1460	32	P 5

Technische Änderungen und Irrtümer vorbehalten / technical changes and errors reserve