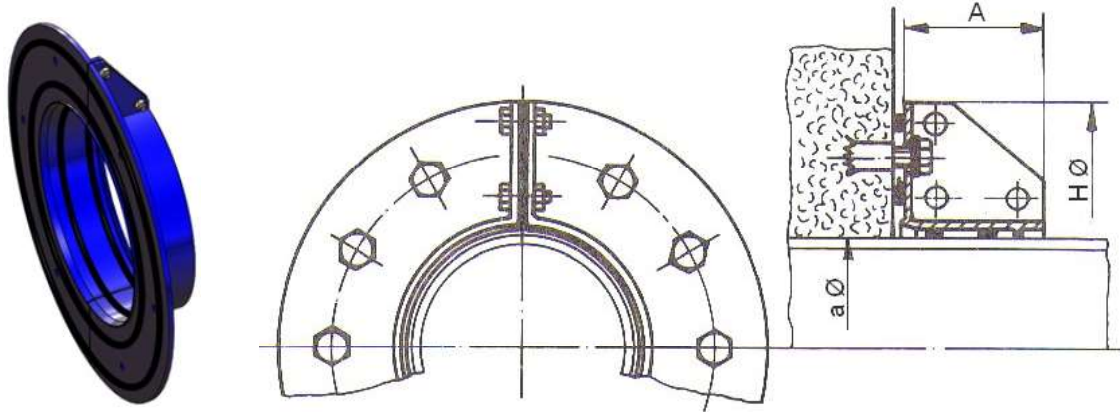


Mauerdurchführung Typ PM 4

Wall duct type PM 4



DN	Maße in mm				kg	Anzahl Dübel
	a Ø ¹		A	H Ø		
	DIN	ISO				
50	57	60,3	130	360	13	4
65	76	76,1	130	375	14	4
80	89	88,9	130	390	15	4
100	108	114,3	130	410	16	6
125	133	139,7	130	435	17	6
150	159	168,3	130	460	18	6
200	216	219,1	130	515	20	6
250	267	273	130	565	21	6
300	318	323,9	130	625	24	6
350	368	355,6	130	670	31	6
400	419	406,4	130	725	34	8
450	470	457,2	130	775	36	8
500	520	508	130	825	40	8
600	622	609,6	130	920	46	10
700	720	711,2	130	1020	50	10
800	820	812,8	130	1120	65	12
900	920	914,4	130	1230	78	12
1000	1020	1016	130	1330	84	16
1100	1120	1120	130	1430	92	16
1200	1220	1220	130	1530	98	16
1300	1320	1320	130	1630	108	20
1400	1420	1420	130	1730	112	20
1500	1520	1520	130	1830	122	20

Technische Änderungen und Irrtümer vorbehalten / technical changes and errors reserve

¹ Rohr Ø DIN, ISO oder sonstige nach Angabe