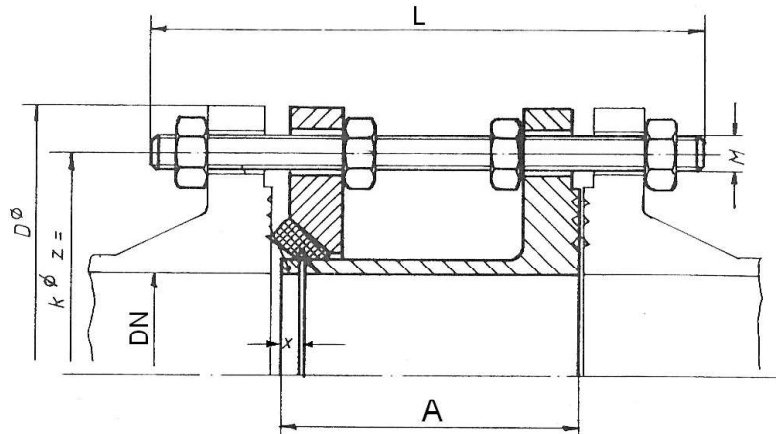


Ausbaustück Typ PA, feststellbar

Dismantling piece type PA, lockable
Joint de démontage type PA, autobuté

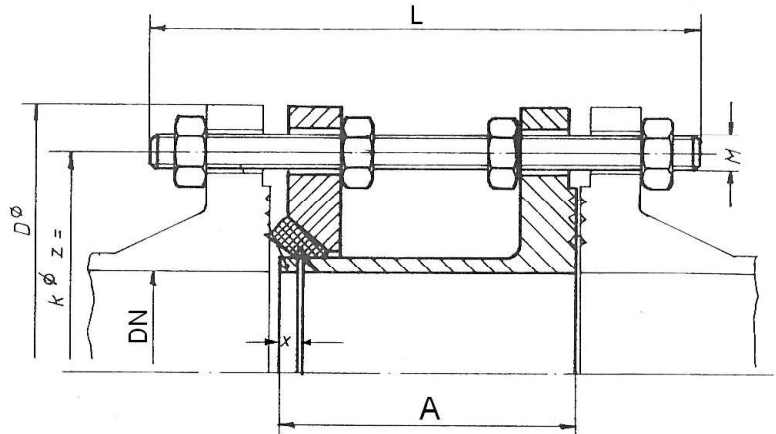


DN	PN 10									Profil
	kg	A	x	Dø	b	L	M	kø	z	
50	6	100	8	165	18	200	16	125	4	P1
65	7,5	100	8	185	18	200	16	145	4	P1
80	11	100	8	200	20	200	16	160	8	P1
100	13	100	8	220	20	200	16	180	8	P2
125	17	100	8	250	22	200	16	210	8	P2
150	20	100	10	285	20	200	20	240	8	P2
200	25	100	10	340	22	200	20	295	8	P2
250	35	110	10	395	24	230	20	350	12	P2
300	46	110	10	445	26	230	20	400	12	P3
350	57	120	10	505	26	240	20	460	16	P3
400	72	120	10	565	26	260	24	515	16	P3
450	80	120	10	615	26	260	24	565	20	P3
500	89	120	10	670	26	260	24	620	20	P3
600	112	120	10	780	28	270	27	725	20	P4
700	155	130	12	895	30	270	27	840	24	P4
800	202	150	12	1015	32	300	30	950	24	P4
900	246	150	12	1115	34	300	30	1050	28	P4
1000	294	150	12	1230	34	310	33	1160	28	P4

Technische Änderungen und Irrtümer vorbehalten / technical changes and errors reserve

Ausbaustück Typ PA, feststellbar

Dismantling piece type PA, lockable
Joint de démontage type PA, autobuté



DN	PN 16									Profil
	kg	A	x	Dø	b	L	M	kø	z	
50	6	100	8	165	18	200	16	125	4	P1
65	7,5	100	8	185	18	200	16	145	4	P1
80	9	100	8	200	20	200	16	160	8	P1
100	13	100	8	220	20	200	16	180	8	P2
125	17	100	10	250	22	200	16	210	8	P2
150	20	100	10	285	20	200	20	240	8	P2
200	29	100	10	340	24	200	20	295	12	P2
250	45	120	10	405	26	240	24	355	12	P2
300	53	120	10	460	28	260	24	410	12	P3
350	77	130	10	520	30	270	24	470	16	P3
400	98	130	10	580	32	280	27	525	16	P3
450	108	130	10	640	32	280	27	585	20	P3
500	156	150	10	715	34	310	30	650	20	P3
600	200	150	10	840	36	330	33	770	20	P4
700	236	160	12	910	36	330	33	840	24	P4
800	304	175	12	1025	38	350	36	950	24	P4
900	350	175	12	1125	40	360	36	1050	28	P4
1000	462	175	12	1255	42	370	39	1170	28	P4

Technische Änderungen und Irrtümer vorbehalten / technical changes and errors reserve